

# H4 SERIE

## HMK 210 W



**HIDROMEK**






# Nueva Serie H4

Innovación, el resultado de la experiencia

Fabricadas con un diseño evolucionado sistema hidráulico, las excavadoras de la nueva Serie H4 de HIDROMEK ofrecen un rendimiento excepcional trabajando con mayor rapidez, productividad y eficacia. Las excavadoras Serie H4 hacen más trabajo con menos combustible y por ello, son más rentables que nunca para sus usuarios.

**H4**  
SERIES



Rendimiento.....	6-7
Durabilidad.....	8-11
Seguridad.....	12-13
Tecnología.....	14-15
Confort.....	16-17
Smartlink – Facilidad de servicio técnico.....	18-19
Características técnicas.....	20-25

La información e imágenes de los equipos presentados en este folleto son estándar u opcionales dependiendo de la configuración. HIDROMEK se reserva el derecho a modificar sin previo aviso las especificaciones y diseños del modelo indicado en este folleto.



# Más trabajo en menos tiempo

## Un 8 % más productivas\*

Reduciendo el tiempo del ciclo de trabajo gracias a una mayor capacidad del cazo y una velocidad superior. Gracias a la aplicación de avanzada tecnología, la Serie H4 lleva la productividad al máximo nivel.

## Un 8 % más rápidas\*

Con movimientos hidráulicos más rápidos gracias al evolucionado desarrollado del sistema hidráulico, las excavadoras de la Serie H4 aseguran más trabajo en menos tiempo.

\* Los datos se preparan en comparación con la serie anterior en modo HP.

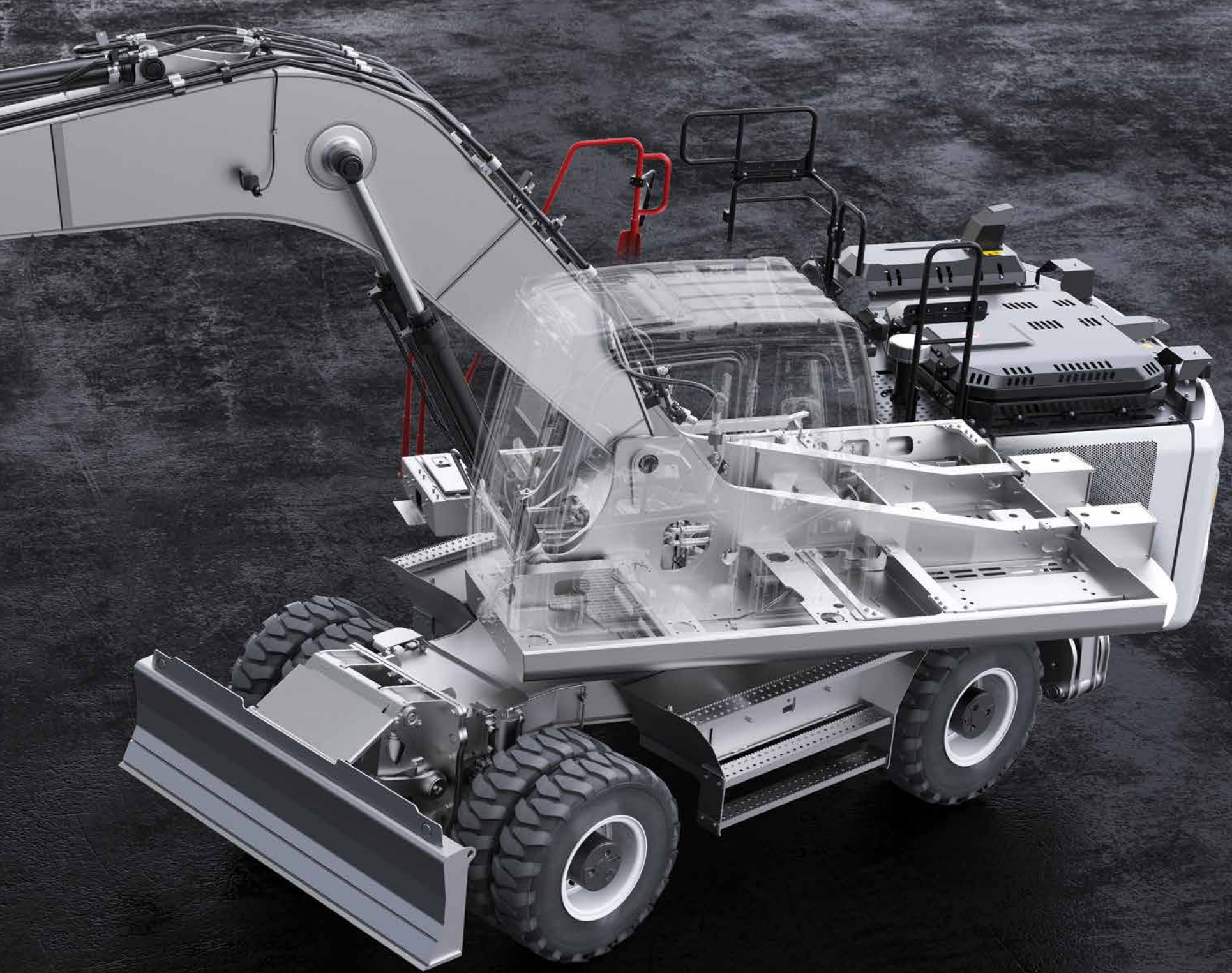






# Más duraderas

La estructura y chasis están contruidas para soportar intensos ciclos de trabajo, teniendo en cuenta el máximo rendimiento, una mayor vida útil y un buen funcionamiento en condiciones duras de trabajo. Las mejoras introducidas en la nueva serie de excavadoras H4 de HIDROMEK, aseguran, sin duda, mayor durabilidad y un máximo rendimiento.





①

Placas antidesgaste de alta resistencia (Hardox 450 HB)



⑤

Balancín para trabajos intensos



②

Forma de cazo optimizada



⑥

Estructura de pluma reforzada



③

Componentes de sustentación del balancín reforzados



⑦

Cojinete del cilindro de la pluma de fundición reforzado



④

Punta de fundición reforzada

## Fabricación reforzada para servicio pesado

Hidromek dispone de una moderna línea de producción, con sofisticados sistemas de control de calidad para asegurar la perfecta construcción de las robustas estructuras de sus máquinas que garantizan una excelente durabilidad.

## Casquillos de bronce-grafito



Los casquillos utilizados en los puntos de conexión pluma-balancín y pluma-chasis, llevan incrustado en la estructura interna partículas de bronce-grafito y permiten ampliar los plazos de lubricación y minimizan el desgaste de los bulones gracias al grafito, un material con una capacidad de absorción y retención de la grasa muy alta.

⑤

④

①



# Entorno de trabajo seguro

## Cabina de ROPS y FOPS

Gracias a los estándares de ROPS (Sistema de protección antivuelco) y de FOPS (Estructura de protección contra caída de objetos), las excavadoras Serie H4 proporcionan la máxima seguridad y duración.

## Amplia capacidad de visión

Diseñada pensando en dar especial importancia a la seguridad del operador la Serie H4 garantiza una excelente visión para reducir al mínimo el punto ciego instalando cámaras laterales y trasera. Dispone de más faros LED, mejorando significativamente la visión nocturna, además, también disponen de barandillas rojas y adhesivos de advertencia que ofrecen la máxima seguridad al operador.

## Sistemas advertencia acústicos

Las excavadoras de la Serie H4 posibilitan que el entorno de trabajo sea más seguro gracias a su bocina automática de puesta en marcha, sistema de aviso de giro y sistema de aviso de traslación.





# Perfiladas con tecnología

El sistema electrónico de las excavadoras de la Serie H4 ha sido diseñado para proteger el motor y los componentes hidráulicos y proporcionar ahorros de combustible y un rendimiento superior.

## Sistema de parada automática

En la nueva serie, el sistema de parada automática (mediante tiempos de ralentí y parada configurables) proporciona ahorros de combustible al detener el motor cuando la máquina entra en ralentí. El sistema de parada automática de la Serie H4 ayuda a reducir al mínimo los costes operativos y contribuye a proteger el medio ambiente.

## La bomba de transferencia de combustible de seguridad

La “bomba de transferencia de combustible de seguridad” que incorporada a la Serie H4 detiene automáticamente la bomba cuando el depósito está lleno; esta función también se activa cuando la bomba no transfiere combustible durante 30 segundos, provocando que la bomba se pare automáticamente.

## Tecnología de amplificación de potencia Power Boost

En la Serie H4, la tecnología Power Boost (Forzudo) se activa automáticamente en condiciones en que la máquina necesita potencia extra y asegura que tenga el rendimiento correcto para realizar el trabajo requerido.

## Panel táctil de control de 8 pulgadas

El panel táctil de control de 8 pulgadas está posicionado ergonómicamente en un punto que el operador puede acceder fácilmente. El panel, con hardware de alta calidad y pantalla grande, permite fácilmente controlar las prestaciones de la máquina y acceder a información sobre esta.

Las prestaciones del panel táctil de control:

- Ofrece la opción multilingüe
- El sistema de música está integrado en el panel táctil de control de 8 pulgadas.
- Permite al operador ajustar el caudal requerido para el implemento sin abandonar la cabina y guardar esta información para 20 implementos distintos.
- La selección de línea de actuación doble o simple también se puede realizar en el panel del usuario.
- Las cámaras de activación automática trasera y laterales, disponen de alta calidad de imagen y pueden ser controladas durante la traslación.
- Se puede obtener información sobre el consumo medio y puntual de combustible.
- Se puede obtener información del estado del circuito, como presión atmosférica, presión del turbo boost, presión del combustible y presión de la bomba hidráulica.
- El sistema facilita la información del horómetro, implemento y traslación.
- Se pueden obtener registros de mantenimiento y el usuario recibe un aviso cuando se aproxima la fecha de realizarlo.
- Se pueden obtener códigos y registros de fallos.
- Se pueden controlar los sistemas acústicos de aviso.





## OPERA, el guía de campo

Las excavadoras de la Serie H4 están equipadas con el sistema Opera (Interfaz HIDROMEK del operador) para que el operador utilice la máquina fácilmente y se sienta cómodo y relajado como si estuviera en un entorno de oficina.

### Funciones controladas por medio de Opera

- Control de de revoluciones del motor
- Acceso al menú del panel de control
- Funciones de luces, limpiaparabrisas y cámara de visión trasera
- Control del sistema de música
- Control de la parada automática del motor para garantizar el máximo ahorro de combustible durante ralentí bajo
- En las máquinas de la Serie H4, el sistema de precalentamiento disponible para proteger el motor y los sistemas hidráulicos se puede controlar a través de Opera.

# Diseño muy estético y potente

La Serie H4 instala un asiento ergonómico, neumático, calefactado y con ángulo del respaldo regulable a 35° que permite al operador trabajar con comodidad y sin cansancio durante jornadas prolongadas.

La Serie H4 tiene muchas prestaciones, como pedales y joysticks de control proporcional, selector de control del acelerador, pantalla táctil del operador, luz interior, portavasos y módulo de calefacción-refrigeración que dan más importancia al confort del usuario.

HIDROMEK

\* En la página 21 se encuentran otras prestaciones de confort del usuario de las máquinas de la Serie H4.

# La comodidad de trabajar en una oficina en una máquina de construcción

## Sistema automático de aire acondicionado

Los conductos de ventilación y el sistema de aire acondicionado, se ajustan automáticamente de acuerdo con la temperatura ambiente. Están ubicados en la cabina rediseñada y mejoran un 30% el rendimiento de refrigeración de su clase.

## Amplio campo de visión

En la nueva serie H4, el nuevo sistema de limpiaparabrisas de dos piezas ha sido diseñado para crear un entorno de trabajo más confortable que proporciona un amplio campo de visión y mejora la eficiencia de trabajo del usuario.

## Faros LED para visión nocturna

Los faros LED de la nueva Serie H4 mejoran la visión nocturna y permiten al operador trabajar de forma más segura y confortable.

## Amortiguadores

En las excavadoras Serie H4, el ruido, los impactos y las vibraciones se amortiguan por medio de 6 tacos de silicona, evitándose su transmisión a la cabina en cualquier condición de trabajo.



# ¡Usted tiene el control con HÍDROMEK **SmartLink**

El sistema telemático HÍDROMEK Smartlink permite al usuario acceder fácilmente a información técnica y de ubicación de la máquina, de modo remoto, a través de un ordenador o un teléfono móvil.

**Haga el seguimiento del tiempo de trabajo y ubicación de su máquina mediante HÍDROMEK Smartlink!**  
Gracias al sistema de seguimiento GPS es posible conocer la ubicación e intervalos de tiempo de trabajo de la máquina.

**¡Analice el consumo de combustible con HÍDROMEK Smartlink!**

Es posible analizar el consumo de combustible según las condiciones de trabajo de la máquina, además de parámetros de combustible diariamente.

**¡Compruebe para qué trabajos se ha utilizado su máquina a través de HÍDROMEK Smartlink!**

Gracias a la información del modo de trabajo es posible ver las horas diarias y totales trabajadas por la máquina, además de información sobre el modo de potencia e intervalos de velocidad.

**¡Haga el seguimiento del mantenimiento de su maquina por medio de HÍDROMEK Smartlink!**

En la lista de Alertas se puede comprobar la próxima operación de mantenimiento de la máquina, además de información del servicio técnico autorizado más cercano con el que ponerse en contacto.

**¡Póngase en contacto con el servicio técnico autorizado o servicio regional más cercano mediante HÍDROMEK Smartlink!**

Con la aplicación se puede obtener información sobre los Servicios Técnicos regionales y autorizados del Servicio Postventa HÍDROMEK y cómo dirigirse a ellos.

**¡Disponga de informes de rendimiento de periodos seleccionados de tiempo para sus máquinas con HÍDROMEK Smartlink!**

Se puede obtener un informe de cualquier periodo de tiempo seleccionado sobre consumo diario y medio de combustible, modos de potencia y trabajo, intervalos diarios de tiempos de trabajo y ubicaciones.



Para descargar la aplicación Smartlink





## Fácil mantenimiento y servicio técnico rápido para la serie H4 gracias a un acceso seguro y sencillo

Las excavadoras de la Serie H4, diseñadas para facilitar operaciones de servicio y mantenimiento, permiten el acceso fácil y cómodo al sistema hidráulico y al motor. La mayoría de operaciones de mantenimiento se pueden realizar fácilmente sin meterse en la máquina, lo que acorta el tiempo de servicio y aumenta el rendimiento de la máquina. El sistema de engrase automático garantiza la lubricación de todas las piezas de la máquina desde un centro único.



## MOTOR

Marca y Modelo	ISUZU-4HK1X
Tipo	Motor diésel de 4 cilindros y cuatro tiempos, refrigerado por agua, inyección directa, turboalimentado e intercooler
Potencia Bruta	172 CV (128 kW) @2000 rpm / SAE J1995
Par Motor Bruta Máximo	670 Nm @1600 rpm
Cilindrada	5193 cc
Diámetro x Carrera	115 mm x 125 mm
Clase de emisiones	EU: Stage V

## SISTEMA HIDRÁULICO

### BOMBA PRINCIPAL

Tipo	Bomba doble de pistones axiales con desplazamiento variable
Caudal Máx.	2 x 233 L/min
Bomba de pilotaje	De tipo de piñones 20 L/min

### PRESIONES DE TRABAJO

Implemento	350 kgf/cm <sup>2</sup>
Power Boost (Forzudo)	370 kgf/cm <sup>2</sup>
Traslación	370 kgf/cm <sup>2</sup>
Giro	306 kgf/cm <sup>2</sup>
Pilotaje	40 kgf/cm <sup>2</sup>

### CILINDROS HIDRÁULICOS

Pluma	2x ø120x ø85x1300 mm
Balancín	1x ø135x ø95x1520 mm
Cazo	1x ø120x ø85x1060 mm

## SISTEMA DE GIRO

Motor de giro	Motor de pistones con placa oscilante fija con válvula especial para absorción de impactos
Reductor	Reductor de dos etapas de planetarios
Freno de Giro	Tipo disco hidráulico, accionamiento por pilotaje y liberación automática
Velocidad de giro	11,90 rpm

## CHASIS INFERIOR Y TREN DE RODAJE

Chasis	Caja de sección transversal. Chasis inferior reforzado con hoja de Dozer detrás y estabilizadores adelante como estándar
Ejes	Eje trasero fijado al chasis inferior. El eje delantero está fijado al chasis inferior mediante bulones para poder oscilar. Este queda fijo mediante unos cilindros de bloqueo en posición de trabajo.
Neumáticos	11,00 - 20 (16 Lonas)

## SISTEMA ELÉCTRICO

Tensión	24 V
Batería	2 x 12 V / 100 Ah
Alternador	24 V / 50 A
Motor de arranque	24 V / 5 kW

## TRASLACIÓN Y FRENOS

Traslación	Totalmente hidrostática	
Motor de Traslación	Motor de pistones axiales con etapas de 2 velocidades y placa oscilante	
Reducción	Reductor de dos etapas de planetarios	
Velocidad de Traslación	Alta Velocidad	31 km/h
	Baja Velocidad	7,7 km/h
Fuerza de Tracción Máx.	11.110 kgf	
Inclinación Máxima	29° (%55)	
Freno de Estacionamiento	Frenos delanteros y traseros independientes (doble circuito Frenado por presión hidráulica y liberación de frenos por muelle. Frenos ubicados en cubos reductores para una mejor estabilidad y seguridad.	

## CAPACIDADES DE LLENADO

Depósito de Combustible	345 L	Sistema de Refrigeración Del Motor	33 L
Depósito Hidráulico	160 L	Aceite Del Motor	19,3 L
Sistema Hidráulico	318 L	Urea	35 L

## PESO OPERATIVO (kg)

	Pluma Monobloque	Pluma Articulada
HMK 210 W	22.500	23.100

## EQUIPO

## HMK 210 W

Motor	Estándar	Opcional
Motor diésel refrigerado por agua con turbocargador e intercooler	●	
Función de precalentamiento del motor	●	
Ralentí automático	●	
Sistema de ralentí automático de una pulsación	●	
Función de parada automática	●	
Filtro de aire de dos etapas	●	
Indicador de obstrucción del filtro del aire	●	
Sistema de aviso de baja presión del motor	●	
Sistema de aviso de sobrecalentamiento	●	
Modos de tarabajo regulables	●	
Amplia variedad de funciones de trabajo.	●	
Control electrónico del motor	●	

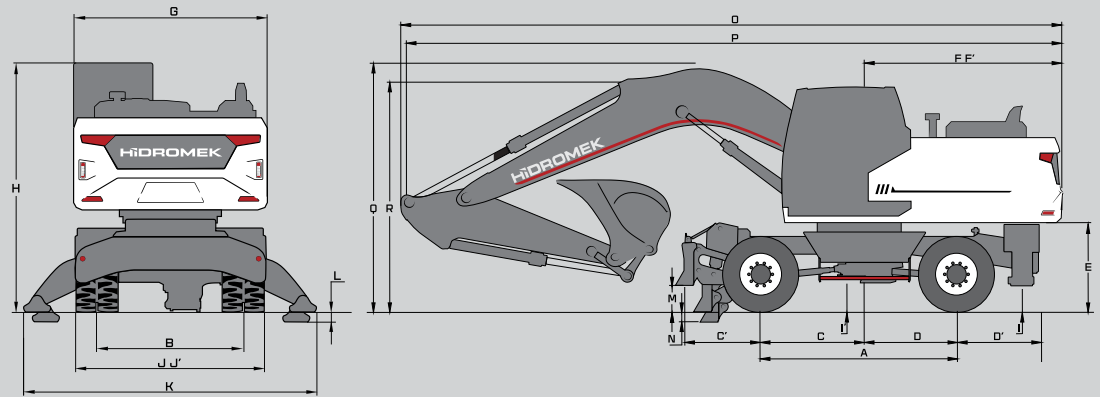
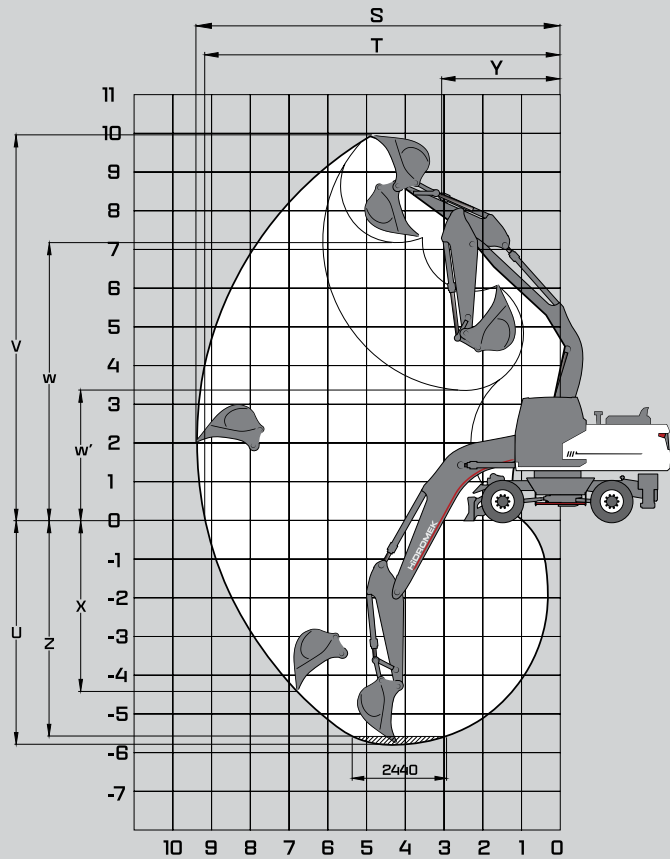
Sistema Hidráulico	Estándar	Opcional
Válvula de regeneración de pluma y balancín	●	
Power Boost (Forzudo) automático	●	
Función suave de pluma		0
Filtro hidráulico principal	●	
Puertos auxiliares (válvulas)	●	
Amortiguación del cilindro y juntas anticontaminación	●	
Línea hidráulica de activación simple, martillo hidráulico		0
Línea hidráulica de activación doble, compactadora		0
Línea adicional		0
Línea de enganche rápido		0
Configuración de implementos mediante el panel de instrumentación		0

CABINA DEL OPERADOR	Estándar	Opcional
Cabina presurizada e insonorizada	●	
Aire acondicionado	●	
Suspensión neumática del asiento	●	
Asiento calefactado		0
Pantalla táctil	●	
Sistema de control Opera	●	
Selector de control del acelerador	●	
Velocidad de traslación automática (baja/alta)	●	
4 modos trabajo distintos	●	
Parabrisas deslizante y parabrisas inferior desmontable	●	
Apertura de ventana de puerta izquierda	●	
Limpiaparabrisas superior e inferior	●	
Joysticks y pedales	●	
Pedales de traslación y palancas de control	●	
Pedales y joysticks controlados proporcionales		0
Bocina eléctrica	●	
Luz interior	●	
Portavasos	●	
Práctico espacio de almacenamiento	●	
Práctico espacio de almacenamiento (para herramientas)	●	
Módulo de calefacción y refrigeración	●	
Piso de fácil limpieza	●	
Enchufe de alimentación de 12 V	●	
Puerto de conexión de ordenador	●	
Radio / mp3 / usb / aux	●	

Seguridad	Estándar	Opcional
ROPS (Sistema de protección antivuelco)	●	
FOPS (Sistema de protección de la contra caída de objetos)	●	
Cámara de visión trasera	●	
Cámara de visión lateral		0
Retrovisores derecho e izquierdo	●	
Luces de trabajo	●	
Luces LED de trabajo		0
Rotativo luminoso		0
Alarma de giro y traslación		0
Interruptor de parada de emergencia del motor	●	
Freno de giro accionado por pilotaje y de liberación automática	●	
Válvula de seguridad del cilindro de pluma y balancín		0
Sistema de aviso de sobrecarga		0
Interruptor de corte de la batería	●	
Pasamanos junto a peldaños y en el chasis superior	●	
Placas metálicas antideslizantes perforadas	●	
Dispositivo de cierre de seguridad	●	
Cristal de seguridad	●	
Martillo de emergencia	●	
Tapa de depósito de combustible con llave	●	
Protectores superior e inferior del parabrisas		0
Protector del techo de la cabina del operador		0
Sistema de robo de combustible		0

Varios	Estándar	Opcional
Sistema telemático HÍDROMEK Smartlink		0
Sistema GEO		0
Bomba de transferencia de combustible con parada automática	●	
Sensor de agua en prefiltro de combustible	●	
Aceite bio B7	●	
Alternador - Batería	●	
Indicador de carga de la batería	●	
Sistema automático de lubricación		0
Protectores de luces de trabajo		0
Filtro de la línea hidráulica de retorno del martillo hidráulico		0
Función de combinación de doble bomba		0
Elección en el panel de instrumentos de la actuación simple o doble del implemento		0
Elección del método de control para el implemento opcional		0
Protector de tubería del cilindro de la pluma		0
Protector del vástago del cilindro del cazo		0
Bocina de advertencia	●	
Contrapresos		0

● ESTÁNDAR ○ OPCIONAL



### DIMENSIONES

		Pluma Monobloque		Pluma Articulado	
		*5,60		5,50	
<b>PLUMA (m)</b>					
<b>BALANCÍN (m)</b>		<b>*2,40</b>	<b>2,92</b>	<b>2,40</b>	<b>2,92</b>
<b>DIMENSIONES GENERALES (mm)</b>	A) Distancia entre ejes	2.850			
	B) Ancho de cadena	1.910			
	C) Distancia de centro de eje delantero a centro de máquina	1.500			
	C') Voladizo delantero	1.240			
	D) Distancia de centro de eje trasero a centro de máquina	1.350			
	D') Voladizo trasero	1.150			
	E) Espacio del contrapeso	1.290			
	F) Longitud extremo posterior	2.860			
	F') Radio de giro	2.890			
	G) Anchura total de la estructura superior	2.500			
	H) Altura total de cabina	3.220			
	I) Distancia mínima al suelo, estabilizador	350			
	I') Distancia mínima al suelo	380			
	J) Ancho de la hoja topadora	2.500			
	J') Ancho total de retracción de estabilizadores	2.500			
	K) Ancho total Extensión del estabilizador	3.791			
	L) Elevación de máquina con las patas	117			
	M) Altura de cuchilla recogida al suelo	350			
	N) Elevación de máquina con la cuchilla	120			
	O) Longitud total / Traslación	9.510	9.610	7.570	7.570
P) Longitud total / transporte	9.480	9.550	9.510	9.520	
Q) Altura de pluma en posición traslación	3.430	3.690	4.050	4.630	
R) Altura de pluma en posición transporte	3.270	3.390	3.280	3.300	
<b>INTERVALOS DE TRABAJO (mm)</b>	S) Alcance de excavación máximo	9.400	9.790	9.460	9.910
	T) Alcance de excavación máximo a nivel del suelo	9.170	9.570	9.240	9.700
	U) Profundidad de excavación máxima	5.760	6.280	5.730	6.230
	V) Altura de excavación máxima	9.970	10.030	10.380	10.570
	W) Altura de máxima de vuelco	7.180	7.290	7.480	7.700
	W') Altura mínima de vuelco	3.370	2.850	3.370	2.810
	X) Profundidad de excavación vertical máxima	4.420	4.610	4.620	4.990
	Y) Radio de giro máximo	3.080	3.050	3.230	3.130
	Z) Profundidad de excavación máxima (a nivel de 2.440 mm)	5.550	6.090	5.630	6.140

\* Estándar

## FUERZAS

		Pluma Monobloque		Pluma Articulado	
	PLUMA (m)	*5,60		5,50	
	BALANCÍN (m)	*2,40	2,92	2,40	2,92
SAE	Fuerza de excavación de cazo	13.300			
	Fuerza de excavación de cazo (con Forzudo)	14.000			
	Fuerza de penetración de balancín	11.400	10.000	11.400	10.000
	Fuerza de penetración de balancín (con Forzudo)	12.100	10.600	12.100	10.600
ISO	Fuerza de excavación de cazo	15.000			
	Fuerza de excavación de cazo (con Forzudo)	15.900			
	Fuerza de penetración de balancín	11.900	10.400	11.800	10.400
	Fuerza de penetración de balancín (con Forzudo)	12.600	10.900	12.500	10.900

A- Densidad del material menor de 2.000 kg/m<sup>3</sup>  
 B- Densidad del material menor de 1.800 kg/m<sup>3</sup>  
 C- Densidad del material menor de 1.500 kg/m<sup>3</sup>  
 D- Densidad del material menor de 1.200 kg/m<sup>3</sup>

\* Estándar

## CAZO ESTÁNDAR



	Anchura	1.110 mm
	Capacidad (SAE)	*0,9 m <sup>3</sup>
	Peso	750 kg
	Número de dientes	4
Balancín	*2,40 m	A
	2,92 m	A

## DIAGRAMA DE SELECCIÓN DE CAZO OPCIONAL

Cazo de uso general



Cazo para trabajos intensos



		600 mm	750 mm	900 mm	1050 mm	1200 mm	1400 mm	600 mm	750 mm	900 mm	1030 mm	1200 mm	1290 mm	1370 mm
	Capacidad (SAE)	0,41 m <sup>3</sup>	0,54 m <sup>3</sup>	0,69 m <sup>3</sup>	0,84 m <sup>3</sup>	1,00 m <sup>3</sup>	1,20 m <sup>3</sup>	0,40 m <sup>3</sup>	0,52 m <sup>3</sup>	0,67 m <sup>3</sup>	0,82 m <sup>3</sup>	1,00 m <sup>3</sup>	1,10 m <sup>3</sup>	1,20 m <sup>3</sup>
	Peso	510 kg	580 kg	650 kg	700 kg	780 kg	950 kg	510 kg	600 kg	670 kg	720 kg	820 kg	860 kg	880 kg
	Número de dientes	3	3	4	4	5	5	3	3	4	4	5	5	5
Balancín	*2,40 m	A	A	A	A	A	A	A	A	A	A	A	A	A
	2,92 m	A	A	A	A	A	A	A	A	A	A	A	A	A

\* Estándar

## ENGANCHE RÁPIDO



## CAZO DE CRIBADO



## CAZO PARA ROCAS



## PULPO



## RIPPER



## CAZO DE LIMPIEZA



TRABAJOS INTENSOS

IMPLEMENTOS

CAPACIDAD DE ELEVACIÓN (kg)											HMK 210 W		
	Pluma: 5,6 m		Balancín: 2,4 m		Sin cazo		Estabilizadores Delanteros / Hoja Dozer Trasera		CW: 3800 kg		📏 : Frontal	📏 : Lado	
A, m	1,5		3,0		4,5		6,0		7,5		Alcance máximo		
B, m	📏	📏	📏	📏	📏	📏	📏	📏	📏	📏	📏	📏	R, m
7,5											*5200	*5200	5,67
6,0					*5200	*5200	*5100	*5100			*5200	5150	6,83
4,5			*9300	*9300	*6550	*6550	*5600	*5600	*5300	4350	*5300	4300	7,52
3,0					*8450	*8450	*6450	5900	*5600	4200	*5450	3900	7,87
1,5					*10000	8600	*7250	5650	*6000	4100	*5750	3800	7,91
0 (Suelo)					*10700	8350	*7800	5450	*6200	4000	*6100	3900	7,65
-1,5			*13600	*13600	*10650	8300	*7850	5450			*6500	4350	7,07
-3,0			*13750	*13750	*9700	8450	*7000	5550			*6900	5500	6,06

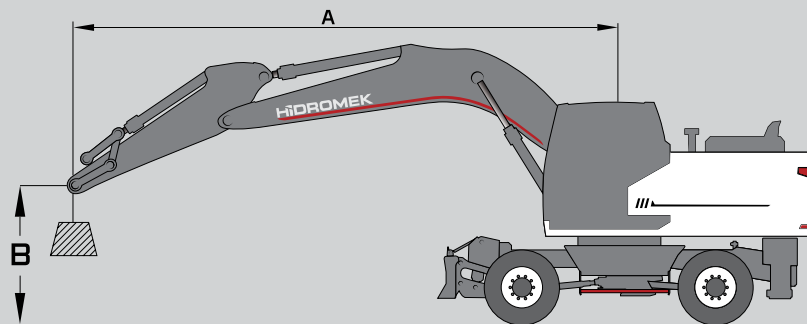
CAPACIDAD DE ELEVACIÓN (kg)											HMK 210 W		
	Pluma: 5,6 m		Balancín: 2,92 m		Sin cazo		Estabilizadores Delanteros / Hoja Dozer Trasera		CW: 3800 kg		📏 : Frontal	📏 : Lado	
A, m	1,5		3,0		4,5		6,0		7,5		Alcance máximo		
B, m	📏	📏	📏	📏	📏	📏	📏	📏	📏	📏	📏	📏	R, m
7,5							*4500	*4500			*4400	*4400	6,21
6,0							*4500	*4500			*4150	*4150	7,29
4,5					*5750	*5750	*5050	*5050	*4800	4350	*4150	3950	7,93
3,0					*7650	*7650	*5950	5950	*5200	4200	*4350	3600	8,26
1,5					*9450	8650	*6850	5650	*5700	4050	*4700	3500	8,30
0 (Suelo)			*8100	*8100	*10450	8300	*7550	5450	*6050	3950	*5400	3600	8,06
-1,5	*8600	*8600	*13200	*13200	*10650	8200	*7800	5350	*6050	3900	*6050	3900	7,50
-3,0	*13700	*13700	*14650	*14650	*10050	8250	*7400	5400			*6550	4750	6,57
-4,5			*11750	*11750	*8150	*8150					*7100	*7100	5,01

**CAPACIDAD DE ELEVACIÓN (kg) HMK 210 W 2P PLUMA**

A, m	Pluma: 5,5 m		Balancín: 2,4 m		Sin cazo		Estabilizadores Delanteros / Hoja Dozer Trasera		CW: 3800 kg		: Frontal : Lado		R, m	
	1,5		3,0		4,5		6,0		7,5		Alcance máximo			
B, m														
7,5												*5000	*5000	5,76
6,0					*4450	*4450	*4650	*4650				*5150	5050	6,91
4,5					*5850	*5850	*5200	*5200	*5300	4350		*5300	4250	7,59
3,0					*7950	*7950	*6200	6000	*5600	4250		*5300	3900	7,93
1,5					*10000	8700	*7250	5700	*6150	4150		*5500	3800	7,97
0 (Suelo)					*11300	8450	*8150	5550	*6700	4100		*6000	3950	7,72
-1,5			*11700	*11700	*11850	8450	*8700	5550				*7000	4400	7,14
-3,0														

**CAPACIDAD DE ELEVACIÓN (kg) HMK 210 W 2P PLUMA**

A, m	Pluma: 5,5 m		Balancín: 2,92 m		Sin cazo		Estabilizadores Delanteros / Hoja Dozer Trasera		CW: 3800 kg		: Frontal : Lado		R, m	
	1,5		3,0		4,5		6,0		7,5		Alcance máximo			
B, m														
9,0					*4250	*4250						*4400	*4400	4,61
7,5							*4100	*4100				*4450	*4450	6,37
6,0							*4050	*4050				*4300	*4300	7,42
4,5					*5000	*5000	*4650	*4650	*4650	4400		*4150	3850	8,06
3,0					*7050	*7050	*5650	*5650	*5100	4250		*4200	3550	8,38
1,5					*9200	8750	*6750	5700	*5750	4100		*4400	3450	8,42
0 (Suelo)			*6300	*6300	*10750	8400	*7750	5500	*6350	4000		*4800	3550	8,18
-1,5			*11600	*11600	*11600	8350	*8450	5450	*6750	4000		*5600	3900	7,64
-3,0					*11750	8450	*8600	5500						



- A Radio de carga
- B Altura del punto de carga
- C Capacidad de elevación

1. Las cargas anteriores cumplen los Estándares de Capacidad de Elevación de Excavadoras Hidráulicas SAE J1097 y ISO 10567
2. El punto de carga es la línea central del bulón de montaje de la articulación del cazo en el balancín
3. La capacidad de elevación no puede superar el 75% de la capacidad de inflexión o el 87% de la capacidad hidráulica.
4. (\*) Indica Limitación de presión Hidráulica.

# HIDROMEK®

## SEDE CENTRAL

**Dirección** : Ahi Evran OSB Mahallesi,  
Osmanlı Caddesi, No:1, 06935  
Sincan-ANKARA/TÜRKİYE

**Teléfono** : +90 312 267 12 60

**Fax** : +90 312 267 12 39

**E-mail** : export@hidromek.com.tr

## SERVICIO POSTVENTA

**Dirección** : İstanbul Yolu 17. Km,  
Şehit Osman Avcı Mahallesi,  
No: 479, Etimesgut-ANKARA/TÜRKİYE

**Teléfono** : +90 312 280 87 40

**Fax** : +90 312 280 87 48

## HIDROMEK® WEST

### HIDROMEK MAQUINARIA DE CONSTRUCCION ESPAÑA S.L.

**Dirección** : Avenida Del Progres 7 08840-  
Viladecans Barcelona/ ESPAÑA

**Teléfono** : +34 93 638 84 65

**E-mail** : info@hidromek.es

## HIDROMEK® JAPAN

**Dirección** : 5-10, Hashimoto 6-chome,  
Midori-Ku, Sagamihara,  
Kanagawa, 252-0143 JAPÓN

**Teléfono** : +81 42 703 0261

**Fax** : +81 42 703 0262

**E-mail** : Kiyoko.Shinoda@hidromek.com

## HIDROMEK® RUS

**Dirección** : 72, Zhivopisnaya str, Building  
A, village Oktyabrskiy,  
Krasnodar, 350032, RUSIA

**Teléfono** : +7 861 290 3007

**E-mail** : hidromekrus@hidromek.ru

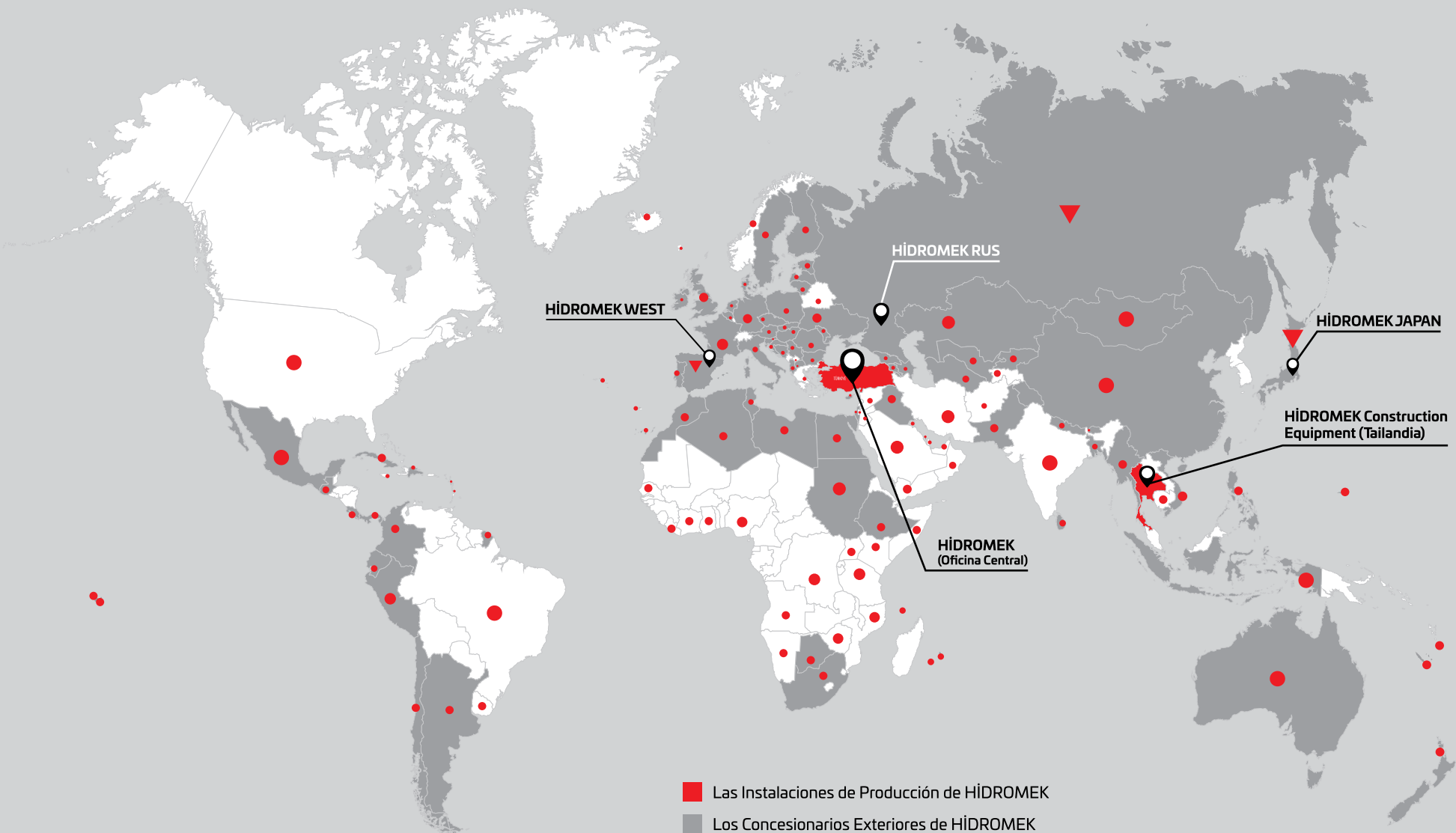
## HIDROMEK® HCE

### HIDROMEK Construction Equipment (Thailand) Ltd.

**Dirección** : Amata City Chonburi Industrial Estate Phase 7,  
No. 700/669 Moo 1, T.Phanthong,  
A.Phanthong, Chonburi 20160, TAILANDIA

**Teléfono** : +66 38 447 349

**Fax** : +66 38 447 355



- Las Instalaciones de Producción de HÍDROMEK
- Los Concesionarios Exteriores de HÍDROMEK
- ▼ Los Puntos de Venta y Post-Venta de HÍDROMEK
- Los Países Donde Trabajan Las Máquinas de HÍDROMEK

# HIDROMEK®

Together Stronger

[www.hidromek.com](http://www.hidromek.com)

[f hidromek.tr](https://www.facebook.com/hidromek.tr) [X Hidromek](https://x.com/Hidromek) [i hidromekofficial](https://www.instagram.com/hidromekofficial) [y HidromekTv](https://www.youtube.com/HidromekTv) [in company/hidromek](https://www.linkedin.com/company/hidromek)

ESP - DICIEMBRE 2024 / 031224 - V

