

HMK 110 CS  
HMK 130 CS



**HIDROMEK**



130CS  
HMK130CS


HILTI



## Compactadores de suelo HIDROMEK

### Eficaces y eficientes

Los compactadores de suelo HIDROMEK superan fácilmente los trabajos duros con un rendimiento de compactación extremo. Los compactadores de suelos HMK 110 CS y HMK 130 CS que tienen la máxima usabilidad y alta funcionalidad en diversas aplicaciones permiten trabajar de manera eficiente y con alto rendimiento en muchas áreas, como servicios públicos y obras de construcción de carreteras, así como sitios de construcción de áreas industriales, comerciales y grandes áreas residenciales.



Rendimiento.....6-7  
Durabilidad.....8-11  
Seguridad.....12-13  
Tecnología.....14-15  
Confort.....16-17  
Facilidad de servicio técnico.....18-19  
Smartlink.....20-21  
Características técnicas.....20-25

La información e imágenes de los equipos presentados en este folleto son estándar u opcionales dependiendo de la configuración. HIDROMEK se reserva el derecho a modificar sin previo aviso las especificaciones y diseños del modelo indicado en este folleto.







## ¡Compresión superior! ¡Eficiencia superior!

Los compactadores de suelo HÍDROMEK funcionan de manera eficiente y con alto rendimiento al proporcionar un alto nivel de compactación. En las áreas de trabajo, realizan la compactación necesaria de acuerdo a la estructura del suelo para un número mínimo de pasadas.

Al tener dos rangos de trabajo, alto momento excéntrico y bajo momento excéntrico, los compactadores de suelo HÍDROMEK permiten compactar diferentes tipos de material con estas características. Mientras que el momento excéntrico alto proporciona una operación efectiva en una capa de suelo gruesa con alta energía de vibración, el momento excéntrico bajo ofrece un sellado superficial superior en el proceso de compactación final, lo que permite que las capas delgadas y los trabajos finos se realicen fácilmente.

Los compactadores de suelo HÍDROMEK que tienen una alta característica de compactación en todas las condiciones con su superior capacidad de ascensión en pendientes.

# Construcción de tipo de servicio pesado

HMK 110 CS y HMK 130 CS, producidos con la experiencia de construcción de acero sólido de HÍDROMEK, ofrecen una durabilidad superior debido a sus tambores de servicio pesado y su chasis fuerte. Los compactadores de suelo HÍDROMEK, diseñados y producidos para una larga vida útil y rendimiento, proporcionan la máxima utilidad en diferentes áreas de trabajo con sus componentes de alta calidad.





①

Tambor pesado



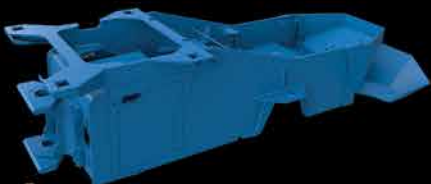
⑤

Rodamiento de bolas de larga duración  
sin lubricación ni mantenimiento



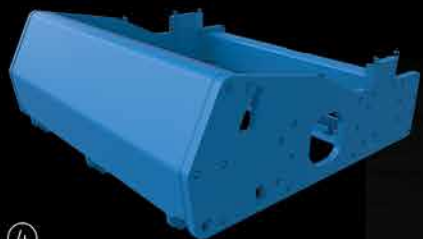
②

Kit de patas de alta resistencia



③

Chasis trasero reforzado



④

Chasis delantero reforzado

## Durabilidad Superior

Debido a su construcción reforzada de servicio pesado producida en las instalaciones de producción modernas de HÍDROMEK y a pasar por procesos de control de calidad sensibles, los compactadores de suelo HÍDROMEK tienen una excelente durabilidad.

Los compactadores de suelo producidos para una larga vida útil y un uso sin problemas, ofrecen el máximo rendimiento con su tambor de virola gruesa y con componentes de larga duración.



# Entorno de trabajo seguro

## Cabina de ROPS y FOPS

- Gracias a tener los estándares de ROPS (Roll Over Protective Structure) y FOPS (Falling Object Protective Structure), los compactadores de suelo HÍDROMEK proporcionan la máxima seguridad y durabilidad.

## Amplia capacidad de visión

- Diseñados dando especial importancia a la seguridad laboral, los compactadores de suelo HÍDROMEK garantizan una excelente visión con amplias ventanillas, luces de trabajo delanteras y traseras, cámara de visión trasera y espejo retrovisor. Además, también hay asas rojas y etiquetas de advertencia que proporcionan la máxima seguridad para el operador.

## Sistemas de advertencia de sonido

- La bocina de arranque automática y el sistema de advertencia de viaje en los compactadores de suelo HÍDROMEK hacen que el entorno de trabajo sea más seguro.
- **Otras precauciones de seguridad**
- Con el sensor de advertencia del asiento, si el operador abandona el asiento mientras la máquina está trabajando, la máquina se detiene automáticamente para la seguridad del usuario y otras criaturas vivientes alrededor.
- Cuando la temperatura del aceite hidráulico aumenta, el motor disminuye gradualmente su velocidad además de las advertencias visuales y sonoras en la máquina.
- Por razones de seguridad, la vibración automática se apaga cuando la máquina se enciende inicialmente.
- En pendientes, para evitar una situación peligrosa, primero la máquina da una señal, y la vibración se detiene automáticamente si la máquina va más allá de una cierta pendiente.
- Cuando el usuario cambia de rango de vibración, este cambio se realiza de forma progresiva para evitar daños en los componentes.
- Cuando la máquina va marcha atrás, la sirena y la cámara marcha atrás se activan automáticamente, proporcionando condiciones de trabajo seguras.
- En caso de mal funcionamiento, las funciones básicas de conducción siguen funcionando para llevar la máquina a un área segura. (viajar, parar, etc.)



A photograph of a simulator cab with a mannequin inside, positioned in front of a large tunnel. The cab has a steering wheel and a joystick. The tunnel is yellow and has 'HIDROMEK' written on its side. There are red and white striped barriers above the cab. In the background, there are blue walls, a staircase, and a 'SAFETY SHOWER' sign. The floor is blue with yellow and red markings.

**HIDROMEK**

# Perfiladas con tecnología

## Sistema de vibración automático

El sistema de vibración automático en los compactadores de suelo HÍDROMEK activa el sistema de vibración cuando la máquina está desplazándose y lo desactiva cuando la máquina se detiene durante una operación. Por lo tanto, se proporciona comodidad y uso de larga duración.

## Modo de ahorro

Los compactadores de suelo HÍDROMEK con dos tipos de vibración tienen cuatro modos de velocidad de desplazamiento diferentes y 3 rpm de motor diferentes. Cuando la máquina solo necesita desplazarse, ofrece una velocidad media del motor, aumentando el ahorro de combustible.

## Ralentí automático

La función de ralentí automático en los compactadores de suelo HÍDROMEK reduce automáticamente la velocidad del motor cuando la máquina no necesita funcionar a altas rpm, proporcionando ahorro de combustible.

## OPERA, la guía del campo

Equipados con Opera (Interface del operador HÍDROMEK), los compactadores de suelo hacen que el operador se sienta cómodo y relajado como en un entorno de oficina. Funciones que pueden ser controladas por Opera:

- Control de RPM del motor
- Acceso al menú del panel de control
- Funciones de luces, limpiaparabrisas y cámara de visión trasera
- Control del sistema de música





## Panel de control táctil de 8"

El panel de control táctil de 8 pulgadas se coloca ergonómicamente en un lugar donde el operador puede alcanzarlo fácilmente. Panel de control táctil que tiene hardware de alta calidad y una pantalla grande permite fácilmente controlar las características de la máquina y el acceso a la información de la máquina.

### Funciones del panel de control táctil de 8"

- Ofrece opción multilingüe.
  - El sistema de música está integrado en el panel de control táctil de 8"
  - Durante el desplazamiento, se puede controlar la cámara de visión trasera con una calidad de imagen mejorada que se activa automáticamente.
  - Se puede obtener información sobre el consumo medio e instantáneo de combustible.
  - Se puede obtener información sobre el estado, como por ejemplo la presión atmosférica y la presión del combustible.
  - El usuario puede adquirir información sobre las horas de trabajo, como por ejemplo el tiempo de activación del interruptor de encendido, el tiempo de funcionamiento de baja y alta vibración y los modos de viaje.
  - Se pueden obtener registros de mantenimiento, y se advierte al usuario cuando se acerca el momento de mantenimiento.
  - Se pueden obtener advertencias, códigos de diagnóstico de problemas y registros.
- Los sistemas de advertencia de sonido se pueden controlar.

# ¡La construcción duradera y el potente rendimiento se unen con una comodidad superior!

El compactador de suelo HIDROMEK brinda una comodidad superior al operador con su cámara de visión trasera, pantalla táctil de 8", aire acondicionado tipo industrial, asiento de suspensión ajustable, soporte para tableta que se puede mover fácilmente a derecha e izquierda, equipos como cortinas de protección solar, compartimentos de almacenamiento en la cabina y su cabina ergonómica en color tranquilizante.

# Comodidad de oficina en equipos de construcción

## Sistema de aire acondicionado automático y caja de hielo

Salidas de aire y sistema de aire acondicionado que se ajustan automáticamente de acuerdo con la temperatura ambiente proporcionan un alto rendimiento de refrigeración. La nevera permite al operador mantener los alimentos y las bebidas de una manera saludable.

## Luces de trabajo para visión nocturna

Las luces de trabajo que mejoran la visión nocturna, la señal y las luces de frenado permiten al operador trabajar de manera más segura y cómoda.

## Cámara de visión trasera

El compactador de suelos HÍDROMEK ofrece al operador un entorno seguro y cómodo con su cámara de visión trasera.

## Amortiguadores

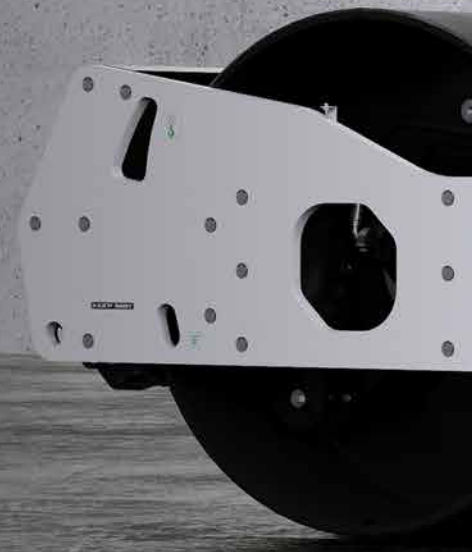
Mediante el uso de 4 amortiguadores en los compactadores de suelo HÍDROMEK, el ruido, los golpes y las vibraciones se absorben y evitan que se transmitan a la cabina en cualquier condición de trabajo. El ruido del entorno y del motor se mantiene en un nivel mínimo por debajo de los valores estándar.



## Fácil mantenimiento y servicio rápido gracias a un acceso seguro y fácil

Los compactadores de suelo HIDROMEK, diseñados como monobloque, tienen en cuenta el acceso rápido a los equipos hidráulicos y al motor, proporcionando un acceso fácil y seguro a los puntos de mantenimiento y servicio a través de su capó de apertura eléctrica.

El mantenimiento diario se puede realizar en muy poco tiempo, los tiempos de servicio se acortan y el tiempo de actividad de la máquina aumenta para HMK 110 CS y HMK 130 CS, ya que muchas actividades, como filtros y niveles de fluido, se pueden controlar fácilmente a nivel del suelo.





# ¡Usted tiene el control con HIDROMEK

El sistema telemático HIDROMEK Smartlink permite al usuario acceder fácilmente a información técnica y de ubicación de la máquina, de modo remoto, a través de un ordenador o un teléfono móvil.

## **Haga el seguimiento del tiempo de trabajo y ubicación de su máquina mediante HIDROMEK Smartlink!**

Gracias al sistema de seguimiento GPS es posible conocer la ubicación e intervalos de tiempo de trabajo de la máquina.

## **¡Analice el consumo de combustible con HIDROMEK Smartlink!**

Es posible analizar el consumo de combustible según las condiciones de trabajo de la máquina, además de parámetros de combustible diariamente.

## **¡Compruebe para qué trabajos se ha utilizado su máquina a través de HIDROMEK Smartlink!**

Gracias a la información del modo de trabajo es posible ver las horas diarias y totales trabajadas por la máquina, además de información sobre el modo de potencia e intervalos de velocidad.

## **¡Haga el seguimiento del mantenimiento de su máquina por medio de HIDROMEK Smartlink!**

En la lista de Alertas se puede comprobar la próxima operación de mantenimiento de la máquina, además de información del servicio técnico autorizado más cercano con el que ponerse en contacto.

## **¡Póngase en contacto con el servicio técnico autorizado o servicio regional más cercano mediante HIDROMEK Smartlink!**

Con la aplicación se puede obtener información sobre los Servicios Técnicos regionales y autorizados del Servicio Postventa HIDROMEK y cómo dirigirse a ellos.

## **¡Disponga de informes de rendimiento de periodos seleccionados de tiempo para sus máquinas con HIDROMEK Smartlink!**

Se puede obtener un informe de cualquier periodo de tiempo seleccionado sobre consumo diario y medio de combustible, modos de potencia y trabajo, intervalos diarios de tiempos de trabajo y ubicaciones.



**MOTOR**

Fabricante	DEUTZ
Tipo	TCD 2012 L04 2V
Potencia máxima	138 HP (103 kW) @2400 rpm
Par máximo	520 Nm @1600 rpm
Desplazamiento	4.038 cm <sup>3</sup>
Diámetro y carrera	101 mm x 126 mm
Número de cilindros	4 en línea
Clase de emisiones	Stage IIIA / Tier 3 (EU/EPA)

Potencia alta y salida de par, refrigerado por agua, motor diésel turbo cargado.

**SISTEMA DE DIRECCIÓN**

Angulo de oscilacion	± 12°
Angulo de giro	± 35°

**NEUMATICOS**

23,1 - 26 (12 pr)

**VIBRACIÓN**

Frecuencia de vibración, para alta amplitud/para baja amplitud	27,5/30 Hz
Amplitud, Alta/ baja	1,95 / 0,85 mm
Fuerza centrífuga, para alta amplitud/para baja amplitud	211 / 108 kN

**VELOCIDAD DE CONDUCCIÓN**

Pendiente máxima con vibración / sin vibración	% 45 / % 42
1ª marcha	5 km/h
2ª marcha	6 km/h
3ª marcha	7 km/h
4ª marcha	12 km/h

**SISTEMA ELÉCTRICO**

Voltaje	24 V
Baterías	2 x 12 V 105 Ah
Alternador	28V/80 A
Motor de arranque	24V/4 kW

**VOLÚMENES DE LÍQUIDOS**

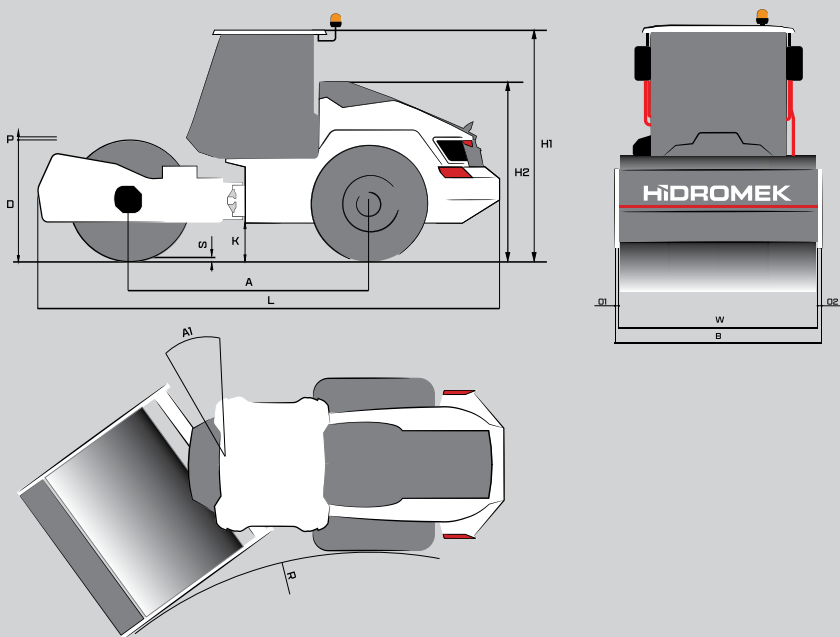
Depósito de combustible	350 L
Depósito de aceite	105 L

**PESO OPERATIVO**

Peso operativo para máquina estándar	11.200 kg
Carga sobre el eje del rulo	6.300 kg
Carga sobre el eje de las ruedas	4.900 kg
Carga lineal estática	29,5 kg/cm

**DIMENSIONES**

A	Distancia entre ejes	3.065 mm
L	Longitud máxima (equipamiento estándar)	5.855 mm
H1	Altura máxima (con cabina ROPS)	2.970 mm
H2	Altura sin cabina (expedición)	2.280 mm
D	Diámetro del rodillo	1.500 mm
S	Espesor chapa del rodillo	25 mm
W	Ancho del rodillo	2.130 mm
P	Altura pata de cabra (opcion)	100 mm
K	Altura al suelo (bastidor del tractor)	470 mm
B	Anchura máxima (equipamiento estándar)	2.250 mm
A1	Angulo de giro	± 35°
O1	Voladizo lateral derecho	55 mm
O2	Voladizo lateral izquierdo	65 mm
R	Radio de giro, interior	3.175 mm



**EQUIPO**

	Estándar	Opcional
Rulo liso	●	
Doble rascador delantero y trasero	●	
Climatizador	●	
Cabina certificada ROPS y FOPS nivel 2	●	
Vibración automática	●	
Display táctil a color de 8" (con cabina)	●	
Centro multimedia con mp3/USB/aux	●	
Indicación de la velocidad en display	●	
Comprobación de intervalos de servicio en display	●	
Porta tablets y teléfono móvil	●	
Posavasos	●	
Luz de lectura LED	●	
Parasoles	●	
Toma auxiliar de 12V	●	
Asiento reclinable y deslizante	●	
Sensor de abandono del puesto de conducción	●	
Asiento con cinturón de seguridad	●	
Huecos portaobjetos	●	
Luces de trabajo (halógenas)	●	
Luz rotativa (halógena)	●	
Columna de dirección ajustable en inclinación y profundidad	●	
Portaobjetos para el operador	●	
Alfombrilla tipo piscina	●	
Capó monobloque con apertura eléctrica	●	
4 modos de traslación	●	
Eje con patinamiento limitado	●	
2 rangos de vibración	●	
Alarma marcha atrás y dos cláxon	●	
Tomas hidráulicas de presión fácilmente accesibles	●	
Kit de herramientas	●	
Sistema de llave única	●	
Rascadores de plástico		○
Cámara trasera		○
Inclinómetro		○
Compactímetro		○
Smartlink		○
Luces de circulación (traseras)		○
Kit de patas		○

● ESTÁNDAR ○ OPCIONAL

**MOTOR**

Fabricante	DEUTZ
Tipo	TCD 2012 L04 2V
Potencia máxima	138 HP (103 kW) @2400 rpm
Par máximo	520 Nm @1600 rpm
Desplazamiento	4.038 cm <sup>3</sup>
Diámetro y carrera	101 mm x 126 mm
Número de cilindros	4 en línea
Clase de emisiones	Stage IIIA / Tier 3 (EU/EPA)

Potencia alta y salida de par, refrigerado por agua, motor diésel turbo cargado.

**SISTEMA DE DIRECCIÓN**

Angulo de oscilacion	± 12°
Angulo de giro	± 35°

**NEUMATICOS**

23,1 - 26 (12 pr)

**VIBRACIÓN**

Frecuencia de vibración, para alta amplitud/para baja amplitud	27,5/30 Hz
Amplitud, Alta/ baja	2,01/0,81 mm
Fuerza centrífuga, para alta amplitud/para baja amplitud	252/120 kN

**VELOCIDAD DE CONDUCCIÓN**

Pendiente máxima con vibración / sin vibración % 46 / % 49

1ª marcha	5	km/h
2ª marcha	6	km/h
3ª marcha	7	km/h
4ª marcha	12	km/h

**SISTEMA ELÉCTRICO**

Voltaje	24 V
Baterías	2 x 12 V 105 Ah
Alternador	28V/80 A
Motor de arranque	24V/4 kW

**VOLÚMENES DE LÍQUIDOS**

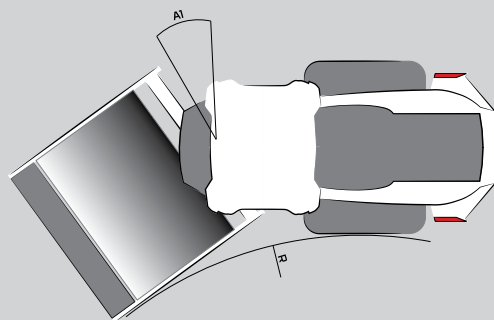
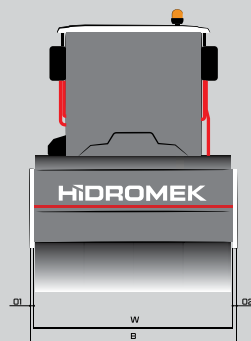
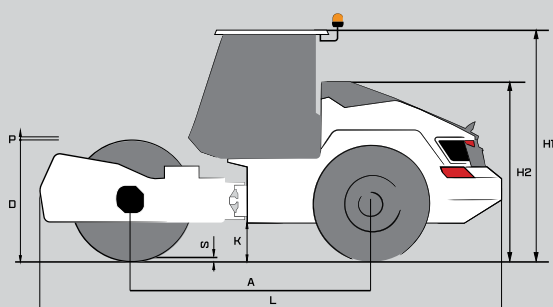
Depósito de combustible	350 L
Depósito de aceite	105 L

**PESO OPERATIVO**

Peso operativo para máquina estándar	13.250 kg
Carga sobre el eje del rulo	8.150 kg
Carga sobre el eje de las ruedas	5.100 kg
Carga lineal estática	38.2 kg/cm

## DIMENSIONES

A	Distancia entre ejes	3.065 mm
L	Longitud máxima (equipamiento estándar)	5.855 mm
H1	Altura máxima (con cabina ROPS)	2.970 mm
H2	Altura sin cabina (expedición)	2.280 mm
D	Diámetro del rodillo	1.500 mm
S	Espesor chapa del rodillo	30 mm
W	Ancho del rodillo	2.130 mm
P	Altura pata de cabra (opcion)	100 mm
K	Altura al suelo (bastidor del tractor)	470 mm
B	Anchura máxima (equipamiento estándar)	2.280 mm
A1	Angulo de giro	± 35°
O1	Voladizo lateral derecho	70 mm
O2	Voladizo lateral izquierdo	80 mm
R	Radio de giro, interior	3.175 mm



## EQUIPO

	Estándar	Opcional
Rulo liso	●	
Doble rascador delantero y trasero	●	
Climatizador	●	
Cabina certificada ROPS y FOPS nivel 2	●	
Vibración automática	●	
Display táctil a color de 8" (con cabina)	●	
Centro multimedia con mp3/USB/aux	●	
Indicación de la velocidad en display	●	
Comprobación de intervalos de servicio en display	●	
Porta tablets y teléfono móvil	●	
Posavasos	●	
Luz de lectura LED	●	
Parasoles	●	
Toma auxiliar de 12V	●	
Asiento reclinable y deslizante	●	
Sensor de abandono del puesto de conducción	●	
Asiento con cinturón de seguridad	●	
Huecos portaobjetos	●	
Luces de trabajo (halógenas)	●	
Luz rotativa (halógena)	●	
Columna de dirección ajustable en inclinación y profundidad	●	
Portaobjetos para el operador	●	
Alfombra tipo piscina	●	
Capó monobloque con apertura eléctrica	●	
4 modos de traslación	●	
Eje con patinamiento limitado	●	
2 rangos de vibración	●	
Alarma marcha atrás y dos cláxon	●	
Tomas hidráulicas de presión fácilmente accesibles	●	
Kit de herramientas	●	
Sistema de llave única	●	
Rascadores de plástico		○
Cámara trasera		○
Inclinómetro		○
Compactímetro		○
Smartlink		○
Luces de circulación (traseras)		○
Kit de patas		○

● ESTÁNDAR ○ OPCIONAL

# HIDROMEK®

## SEDE CENTRAL

**Dirección** : Ahi Evran OSB Mahallesi,  
Osmanlı Caddesi, No:1, 06935  
Sincan-ANKARA/TÜRKİYE

**Teléfono** : +90 312 267 12 60

**Fax** : +90 312 267 12 39

**E-mail** : export@hidromek.com.tr

## SERVICIO POSTVENTA

**Dirección** : İstanbul Yolu 17. Km,  
Şehit Osman Avcı Mahallesi,  
No: 479, Etimesgut-ANKARA/TÜRKİYE

**Teléfono** : +90 312 280 87 40

**Fax** : +90 312 280 87 48

## HIDROMEK® WEST

### HIDROMEK MAQUINARIA DE CONSTRUCCION ESPAÑA S.L.

**Dirección** : Avenida Del Progres 7 08840-  
Viladecans Barcelona/ ESPAÑA

**Teléfono** : +34 93 638 84 65

**E-mail** : info@hidromek.es

## HIDROMEK® JAPAN

**Dirección** : 5-10, Hashimoto 6-chome,  
Midori-Ku, Sagamihara,  
Kanagawa, 252-0143 JAPÓN

**Teléfono** : +81 42 703 0261

**Fax** : +81 42 703 0262

**E-mail** : Kiyoko.Shinoda@hidromek.com

## HIDROMEK® RUS

**Dirección** : 72, Zhivopisnaya str, Building  
A, village Oktyabrskiy,  
Krasnodar, 350032, RUSIA

**Teléfono** : +7 861 290 3007

**E-mail** : hidromekrus@hidromek.ru

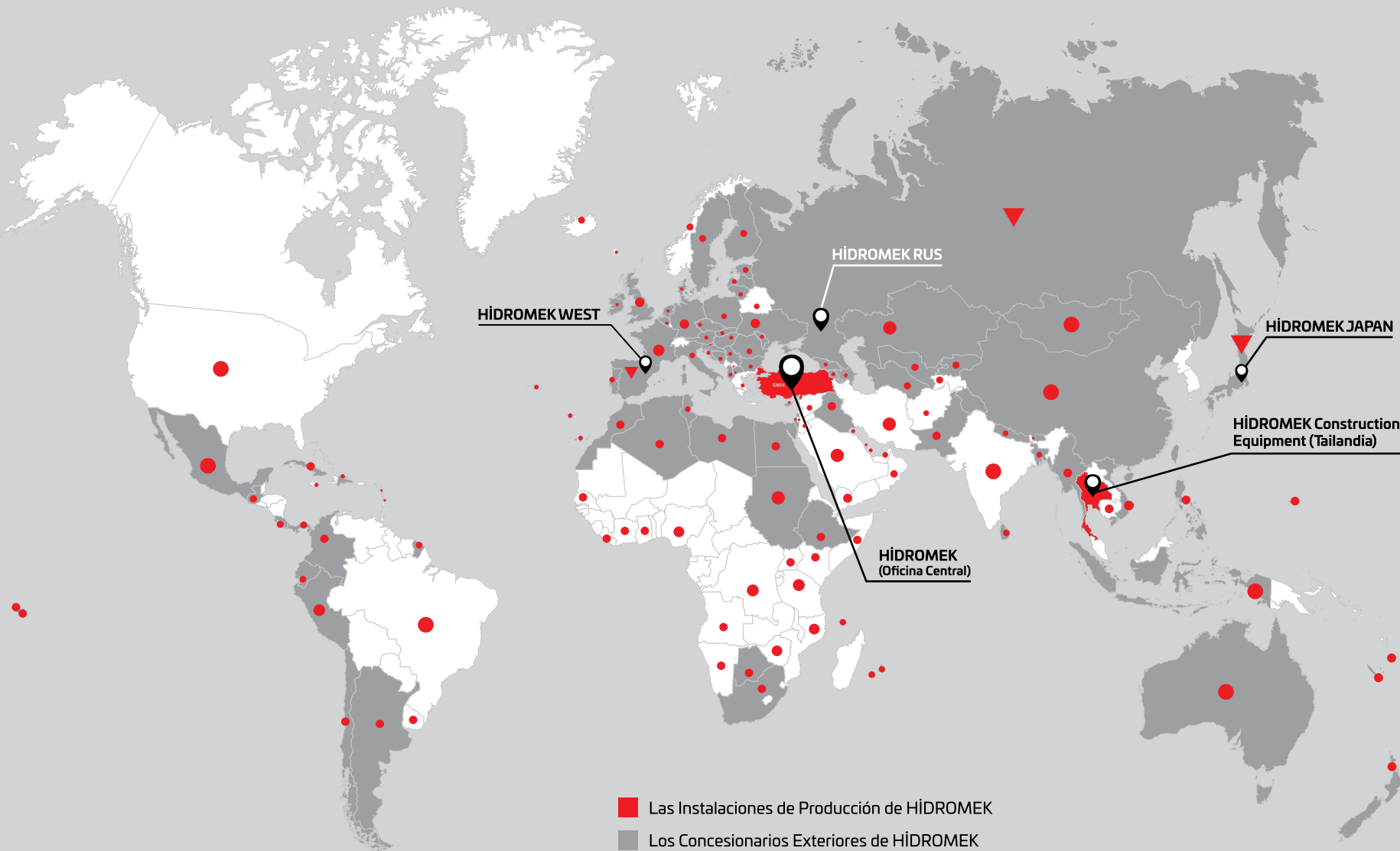
## HIDROMEK® HCE

### HIDROMEK Construction Equipment (Thailand) Ltd.

**Dirección** : Amata City Chonburi Industrial Estate Phase 7,  
No. 700/669 Moo 1, T.Phanthong,  
A.Phanthong, Chonburi 20160, TAILANDIA

**Teléfono** : +66 38 447 349

**Fax** : +66 38 447 355



# HIDROMEK®

Together Stronger

[www.hidromek.com](http://www.hidromek.com)

[f hidromek.tr](https://www.facebook.com/hidromek.tr) [X Hidromek](https://x.com/Hidromek) [ig hidromekofficial](https://www.instagram.com/hidromekofficial) [yt HidromekTv](https://www.youtube.com/HidromekTv) [in company/hidromek](https://www.linkedin.com/company/hidromek)

ESP - NOVEMBRE 2024 / 011124 - 3A

