



MOTOR

Marka, Model	: Mercedes-Benz 6R1100
Tip	: Su soğutmalı, turbo şarjlı dizel motor
Silindir Adeti	: 6 sıra
Çap x Strok	: 125 x 145 mm
Hacim	: 10.700 cc
Maksimum Güç	: 321 HP (240 kW) @1600 rpm
Maksimum Tork	: 1700 Nm @1300 rpm
Emisyon Sınıfı	: EU: Stage V

ŞANZIMAN

- Ağır hizmet tipi Autoshift şanzıman
- 5 ileri 3 geri vites
- 2.194:1 bayılma oranlı tork konvertör
- 4 tekerden çekiş
- Şanzıman yağ soğutucusu
- Çalışma güvenliği için viteste marşa basılmasını önleyen emniyet tertibatı
- Elektronik park freni

HİDROLİK SİSTEM

Kapalı merkezli değişken deplasmanlı piston tip pompalı hidrolik sistem.

Debi (Ana Sistem Pompası)	: 203 L/min @1930 rpm
Basınç (Ana Sistem Pompası)	: 250 bar
Debi (Direksiyon Ana Sistem Pompası)	: 203 L/min @1930 rpm
Basınç (Direksiyon Ana Sistem Pompası)	: 210 bar
Debi (Fan ve Fren Sistemi Pompası)	: 96 L/min @1930 rpm
Basınç (Fan ve Fren Sistemi Pompası)	: 250 bar

LASTİKLER

Ön / Arka : 26,5R25-L3

YÜRÜYÜŞ HIZLARI

@1900 rpm motor devrinde

1. vites	: 6 km/h
2. vites	: 11 km/h
3. vites	: 18 km/h
4. vites	: 25 km/h
5. vites	: 37 km/h

AKSLAR

- Ağır hizmet tipi ZF akslar
- Planet tipi dışardan redüksiyon
- Arka aksta 26 derece salınım
- Ön aksta diferansiyel kilidi

KABİN & KAPUT

- Geniş görüş açısı
- Ergonomik & Estetik iç tasarım
- Yan sütunda 8" renkli LCD dokunmatik ekran
- Geliştirilmiş Opera Kontrol Sistemi
- Dışarıdan servis verilebilen klima
- Soğutma özellikli saklama dolabı
- Avuç içi tip oransal kontrollü joystick (opsiyonel)
- ROPS/FOPS kabin
- Bakım ve servis için 35° devrilme özellikli kabin
- Hava süspansiyonlu, ısıtılabilir koltuk
- TIPSHIFT kontrol
- Havuz tipi paspas
- Tablet PC ve telefon tutucu
- Temizlenebilir cepler
- SmartLink (Opsiyonel)
- Kabin içi saklama gözleri
- Güneşlikler
- LED aydınlatmalar
- LED çalışma lambaları
- Elektrik kontrollü ve ısıtılabilir yan aynalar
- Geri görüş kamerası
- Elektrik kontrollü tek parça açılır motor kaputu
- Tek anahtar ile kilitleme (Kapı/Çalıştırma)
- Ön ve Arka cam silecekleri
- Koltuktan bağımsız ayarlanabilen joystick konsolu ve dirsek minderleri
- Joystick direksiyon sistemi (opsiyonel)
- Kabin ön cam koruma (opsiyonel)

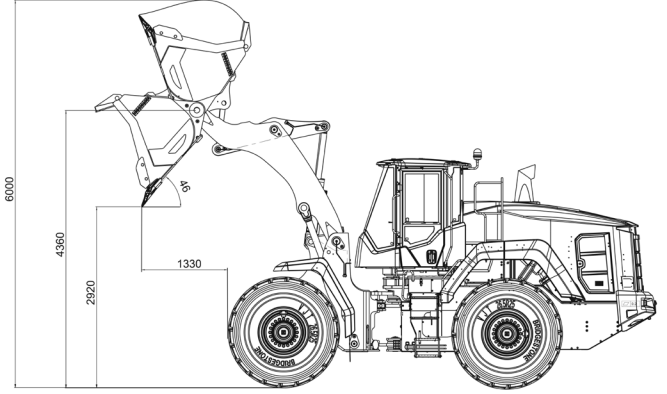
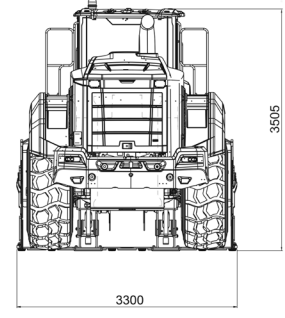
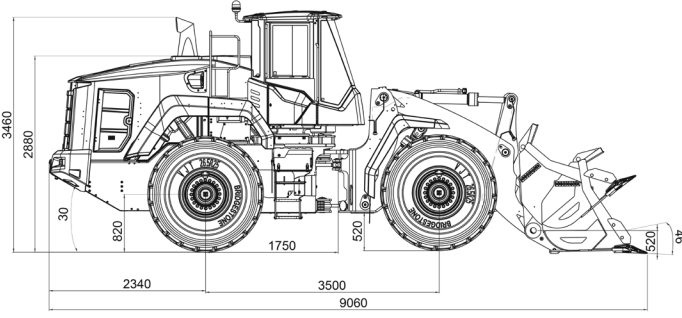
ÇALIŞMA AĞIRLIĞI

Çalışma Ağırlığı (standart ekipman ile)

: 26.300 kg

* Çalışma ağırlığına ISO 6016 standardına uygun olarak tam dolu yakıt deposu, hidrolik sistem ve servis sıvıları ile 75 kg operatör ve standart donanım makine ağırlığı dahildir. İsteğe bağlı ekipman ağırlıkları dahil değildir.

HMK 640 WL



PERFORMANS

Kova Kapasitesi	4,2 m ³
Maks. Koparma Kuvveti	19975 kgf
Statik Devrilme Yüğü	19269 kgf
Statik Devrilme Yüğü (belden kırmalı)	17015 kgf

DOLUM KAPASİTELERİ

Soğutma sistemi	: 50 L
Yakıt tankı	: 400 L
Toplam motor yağı	: 35 L
Şanzıman yağı (değişim)	: 32 L
Toplam şanzıman yağı ihtiyacı (sistem)	: 50 L
Arka aks	: 42 L
Ön aks	: 61 L
Hidrolik yağ (değişim)	: 152 L
Toplam hidrolik yağ ihtiyacı (sistem)	: 200 L
Dizel Motor Sıvısı (Adblue®)	: 40 L

YÜKLEYİCİ MEKANİZMA

- Çift Z-bar
- Otomatik kol kaldırma
- Otomatik yüke dönüş (RTD)
- Otomatik kova toplama

HİDROLİK

- Yüke duyarlı eksenel pistonlu pompaya sahip kapalı merkez hidrolik sistem.
- Sarsıntısız yürüyüş sistemi (MSS) (Opsiyonel)
- Oransal ve çift yönlü çalışabilen hidrolik fan
- Acil durum direksiyon sistemi
- Kolay ulaşılabilir basınç ölçüm noktaları

ELEKTRİK

- 24 V
- Akü, 2 x 12 V
- Alternatör, 100 A
- LED farlar
- LED çalışma lambaları (10 adet)
- LED stop lambaları
- Start Stop butunu
- 12 V soket
- Geri vites alarmı
- Geri Görüş Kamerası

HİDROMEK®

MERKEZ - FABRİKA: Ahi Evran OSB Mahallesi Osmanlı Caddesi No: 1 06935 Sincan / ANKARA
Tel: (+90) 312 267 12 60 • Fax: (+90) 312 267 12 39 - 267 12 18

ANKARA BÖLGE YÖNETİCİLİĞİ	Tel: 0312 267 12 60	Faks: 0312 267 12 18
ANTALYA BÖLGE YÖNETİCİLİĞİ	Tel: 0242 221 54 94 - 95	
BURSA BÖLGE YÖNETİCİLİĞİ	Tel: 0224 483 33 64	Faks: 0224 453 54 06
DIYARBAKIR BÖLGE YÖNETİCİLİĞİ	Tel: 0412 238 25 25	Faks: 0412 238 25 28
ELAZIĞ BÖLGE YÖNETİCİLİĞİ	Tel: 0424 281 32 32	Faks: 0424 281 20 90
ERZURUM SATIŞ OFİSİ	Tel: 0442 242 71 51	Faks: 0442 242 71 53
GAZİANTEP BÖLGE YÖNETİCİLİĞİ	Tel: 0342 235 30 27	Faks: 0342 235 30 28
İSTANBUL ANADOLU BÖLGE YÖNETİCİLİĞİ	Tel: 0216 427 81 81	Faks: 0216 427 83 83
İSTANBUL AVRUPA BÖLGE YÖNETİCİLİĞİ	Tel: 0212 465 66 88	Faks: 0212 465 66 67
İZMİR BÖLGE YÖNETİCİLİĞİ	Tel: 0232 382 80 00	Faks: 0232 382 27 36
KAYSERİ BÖLGE YÖNETİCİLİĞİ	Tel: 0352 644 42 76	Faks: 0352 331 03 69
SAMSUN BÖLGE YÖNETİCİLİĞİ	Tel: 0362 266 58 23	Faks: 0362 266 58 26
TARSUS BÖLGE YÖNETİCİLİĞİ	Tel: 0324 651 48 20	Faks: 0324 651 48 19
TRABZON BÖLGE YÖNETİCİLİĞİ	Tel: 0462 717 60 10	Faks: 0462 717 65 56



www.hidromek.com.tr

UYARI: Bu broşürdeki bilgi ve görüntüler, sunulan ekipmanlar versiyonlarına göre standart ya da opsiyoneldir. HİDROMEK bu katalogta verilen değerleri ve gösterilen tasarımları haber vermesizin değiştirme hakkına sahiptir.